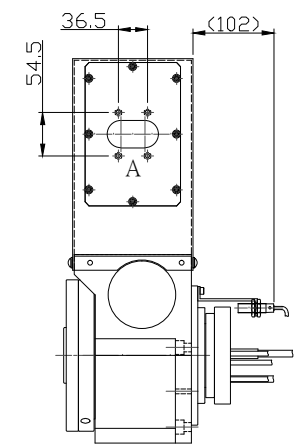
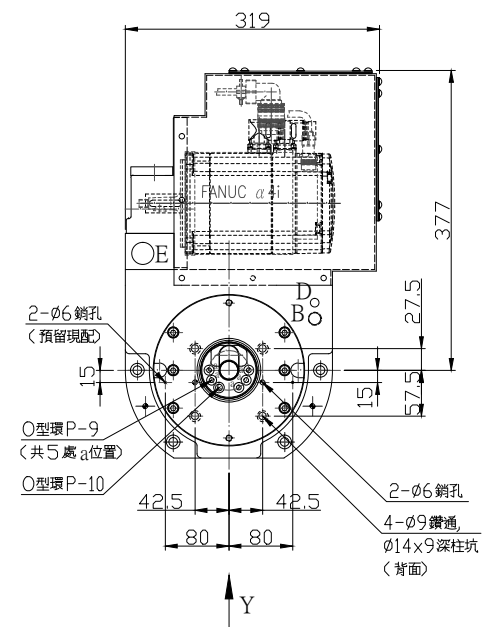
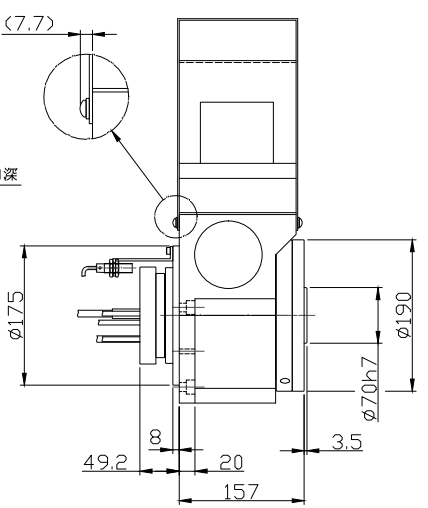
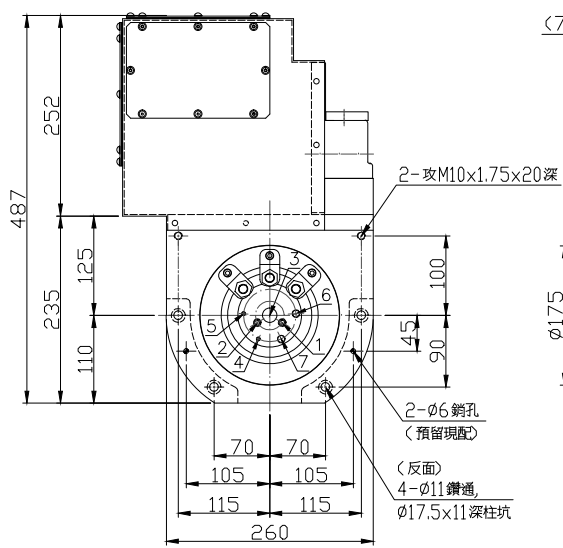
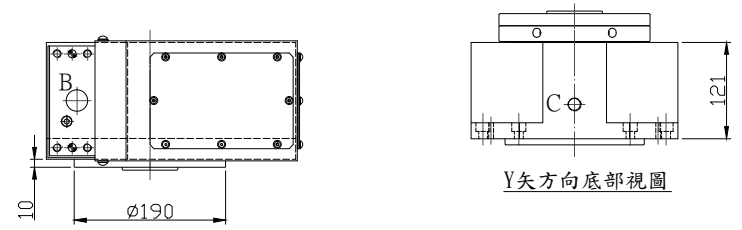


傾斜角度(deg) Tilting angle	±110°	
伺服馬達 Servo motor	西門子 FANUC	1FK7060 (3000rpm) α iF4 (4000rpm)
最小設定單位(deg) Minimum input increment	0.001	
減速比 Speed reduction ratio	1:90	
最高轉速(rpm) Table rotation speed	44.4	
最大負載(kg) Allowable load capacity	75	
使用壓力(kg/cm <sup>2</sup> ) Drive pressure	5(Pne.)	
剎車扭力(kg-m) Clamping torque	16	
分度精度(sec.) Indexing Accuracy	-	
重覆精度(sec.) Repeatability	4"	
Encoders: HEIDENHAIN	ECA-4402 選配	
重量(kg) Net weight	約120 (不含馬達)	



- A: 空壓投入孔(Pneumatic Feed port)
- B: 注油孔(Oil Feed port)
- C: 排油孔(Oil drain Plug)
- D: 排氣孔(Deaeration Plug)
- E: 油鏡(Oil window)

設計	詹宏文	日期	2019.08.30	型號	UHM-30B
審查		日期		圖名	外型圖
核准		日期		圖號	UHM30B_0L
編號	更改內容	更改日期	更改者	潭興精工企業有限公司	比例
				潭興精工企業有限公司	版次