

1

2

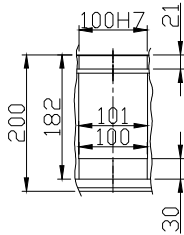
3

4

5

- A: 剎車投入孔(傾斜軸)
- B: 注油孔(傾斜軸)
- C: 排油孔(傾斜軸)
- D: 油鏡(傾斜軸)
- E: 排氣孔(傾斜軸)
- F: 剎車投入孔(旋轉軸)
- G: 注油孔(旋轉軸)
- H: 排油孔(旋轉軸)
- I: 油鏡(旋轉軸)
- J: 排氣孔(旋轉軸)

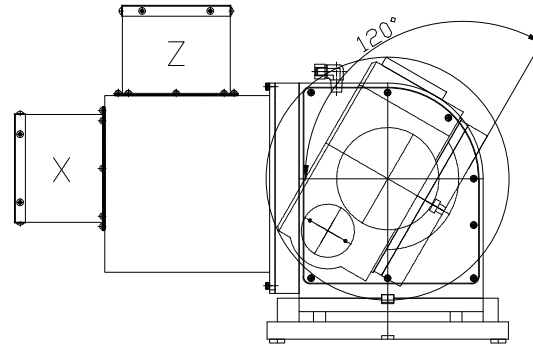
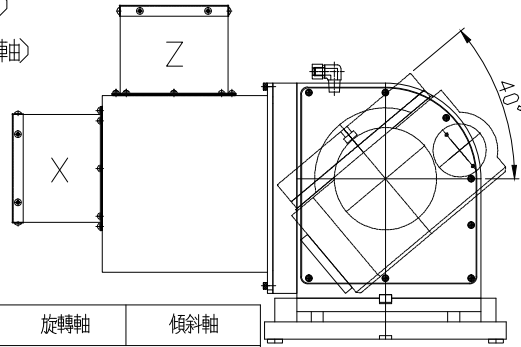
潭興精工企業有限公司	
承認圖	客戶簽名
確認	日期
煩請確認簽名後回傳. 謝謝!!	



W-W 局部剖視圖

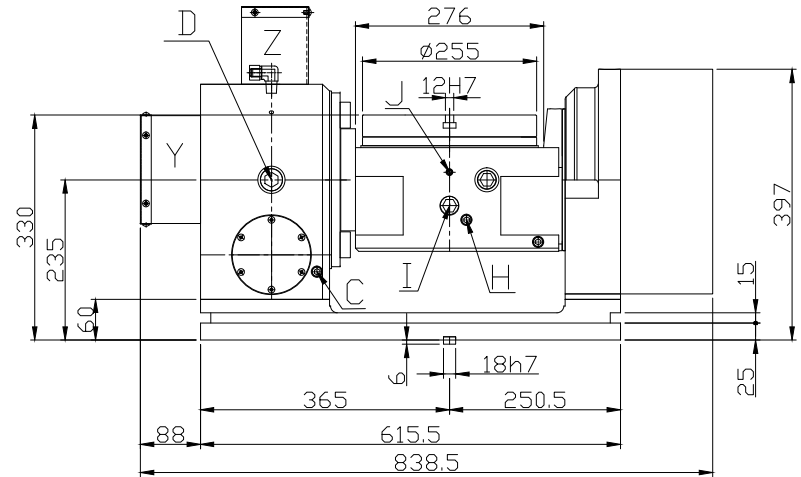
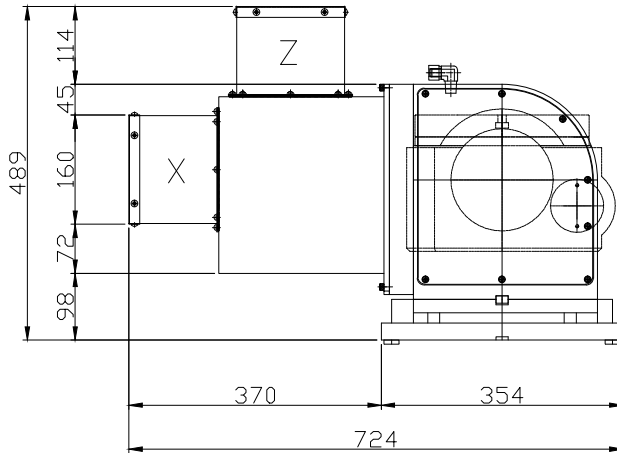
註 接頭罩開孔的方向可以選擇 X , Y 或 Z 方向

傾斜軸迴轉角度: 1. A 視圖=120° 2. B 視圖=-40°



B 視圖=-40°

A 視圖=120°



B		旋轉軸	傾斜軸
工作台尺寸	ø255		
中心孔尺寸	ø100H7 通孔		
傾斜軸迴轉角度	120°~-40°		
容許工件負載	水平°	140kg	
	0°~90° 傾	80kg	
伺服馬達	Faunc	B8is	B8is
齒數比	1:90	1:180	
最小設定單位	0.001°	0.001°	
馬達轉數	3000r.p.m/min	3000r.p.m/min	
分度盤最大轉數	33.3r.p.m/min	16.7r.p.m/min	
油壓源壓力	35kg/cm	35kg/cm	
煞車扭力	46kg-m	46kg-m	
分度精度	20"	60"	
重覆精度	4"	4"	
容許旋轉扭矩	568N.m/58kgf.m		
容許慣性矩(kg-cm-sec ²)	11.6		
旋台重量(kg)	400		

△				設計	梁朝程	日期	2011.06.28	型號	TRNC-255B
△				審查		日期		圖名	外型圖
△				核准		日期		圖號	TR255B_oL
△	修正圖號: TR255B-DL>TR255B_oL		2018.11.29	黃美雅	TANSHING			比例	—
編號	更改	內容	更改日期	更改者	潭興精工企業有限公司	版次	—		