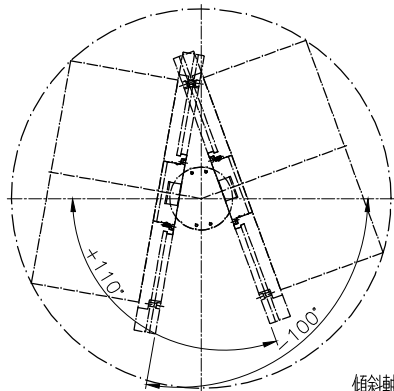
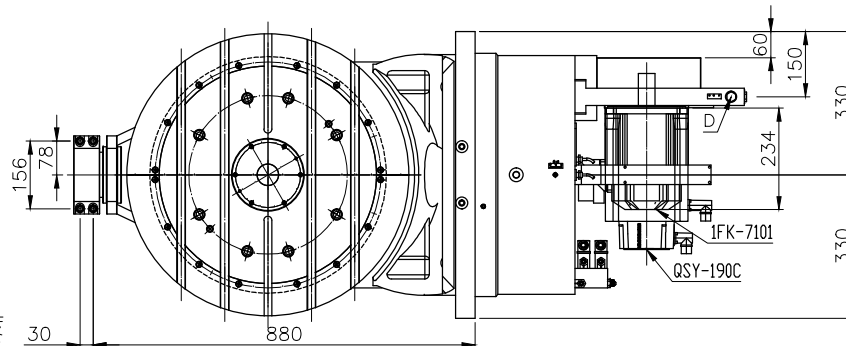


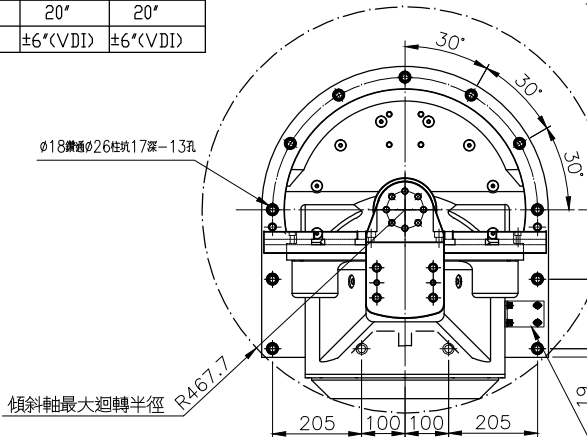
	工作轉軸	傾斜軸
工作尺寸	Ø500(650)mm	
中心孔尺寸	Ø50H7x30深	
傾斜軸迴轉角度	+110°~-100°	
容許工件負載	300kg	
何種馬達型式	E TEL	HEIDENHAIN
	TMB-0360-070	QSY-190D
Encoders 型式	HEIDENHAIN 200 encoder	
齒數比	1:1	1:120
最小設定單位	0.001°	0.001°
馬達轉數	3000r.p.m/min	3000r.p.m/min
分度盤最大轉數	100r.p.m/min	25r.p.m/min
油壓源壓力	35kg/cm	35kg/cm
最大剎車扭力	250Kg-M	450Kg-M
分度精度	20"	20"
重複精度	±6*(VDI)	±6*(VDI)



傾斜軸迴轉角度

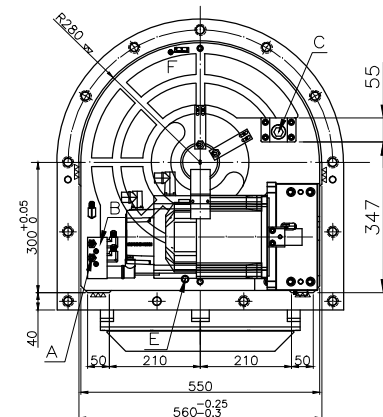
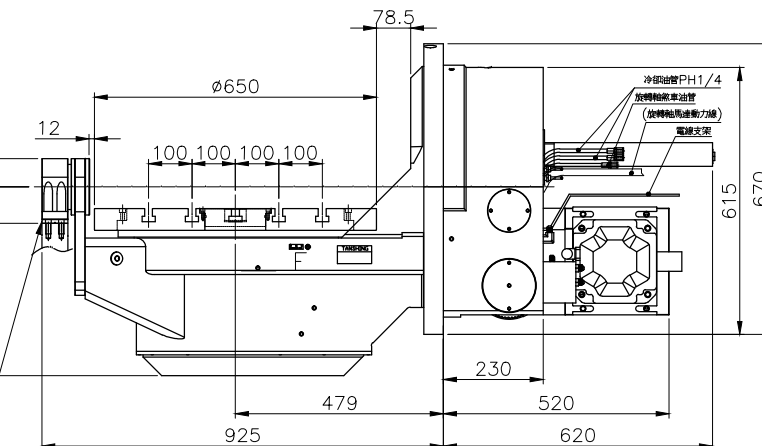


A

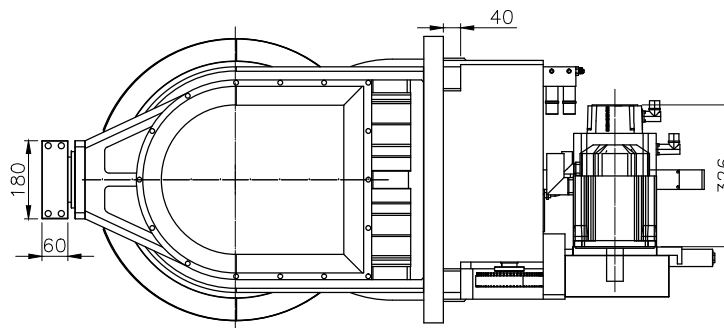
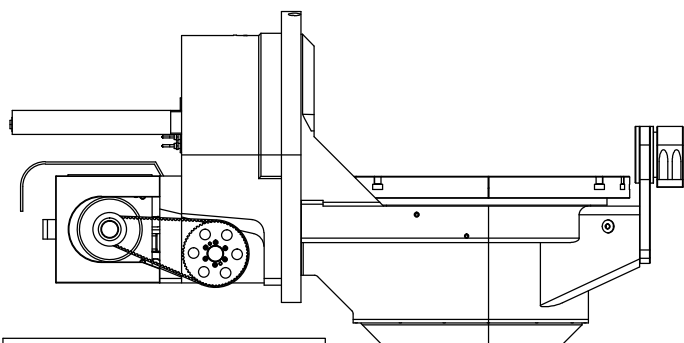


B

高度調整墊片
出機固定片



C



潭興精工企業有限公司

承認圖 確 認	客戶簽名
	日期
	煩請確認簽名後回傳, 謝謝!!

- F: 排氣孔
- E: 排油孔
- D: 注油孔
- C: 油鏡
- B: 旋轉軸線車入油孔
- A: 傾斜軸線車入油孔

△				設計	Ron	日期	99.12.28	型號	TDMT-650
△				審查		日期		圖名	外型圖
△				核准		日期		圖號	△ TDM650_oL
△	修正圖號: TDM65_oL>TDM650_oL	2018.12.22	黃美雅	TANSHING 潭興精工企業有限公司				比例	—
編號	更改內容	更改日期	更改者	潭興精工企業有限公司				版次	—