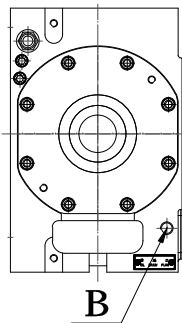
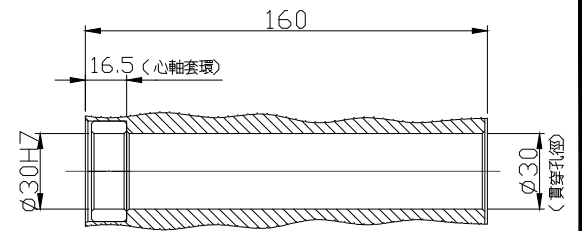
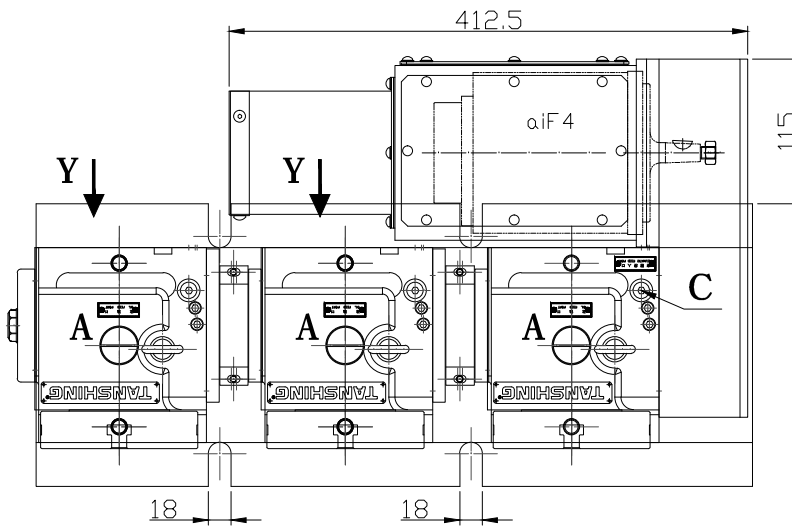


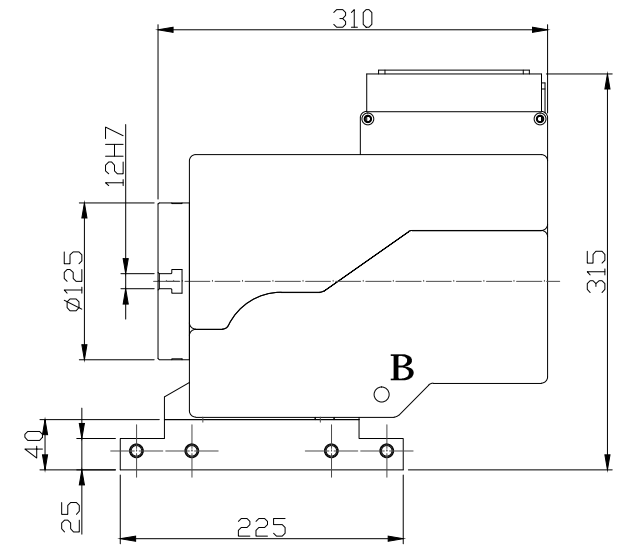
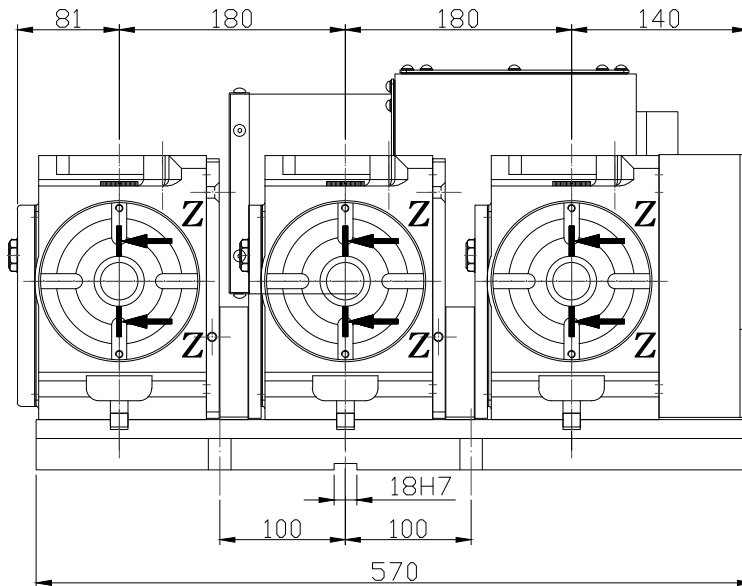
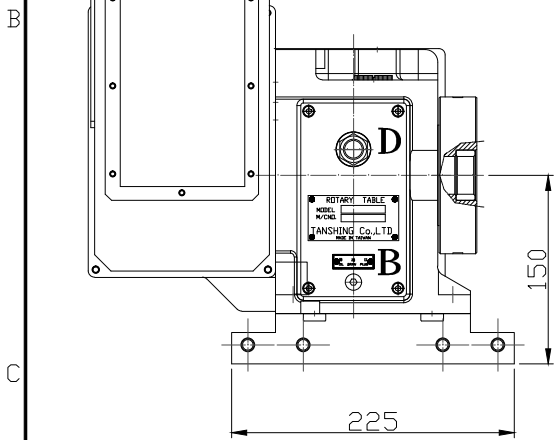
工作台尺寸(mm)	Ø125	
Worktable diameter	Ø125	
中心高度(mm)	150	
Center height	150	
中心孔直徑(mm)	30H7	
Center bore diameter	30H7	
工作台T型槽寬度(mm)	12H7	
Width of T-slot	12H7	
伺服馬達(4000rpm)	FANUC	aiF4
Servo motor	FANUC	aiF4
減速比	1:90	
Speed reduction ratio	1:90	
最高轉速(rpm)	44.4	
Table rotation speed	44.4	
最大工件負載(kg)	立(V.)	50
Allowable load capacity	立(V.)	50
使用壓力(kg/cm <sup>2</sup> )	5(Pne.)	
Drive pressure	5(Pne.)	
分度精度(sec)	40"	
Indexing accuracy	40"	
重覆精度(sec)	4"	
Repeatability	4"	
重量(kg) (不含伺服馬達)	-	
Net weight (Does not include a motor)	-	



**Y方向視圖**  
(共三處)



**Z-Z剖視圖(2:1)**  
(共三處)



- A:** 注油口
- B:** 排油口
- C:** 空壓投入口
- D:** 油鏡

潭興精工企業有限公司

承認圖	客戶簽名	▲			
日期	日期	▲			
煩請確認簽名後回傳, 謝謝!!	日期	▲			
編號	更改內容	更改日期	更改者		

設計	張珈榕	日期	2021.03.16	型號	VRNC-A125A-F-3W-180
審查		日期		圖名	外型圖
核准		日期		圖號	VNA125A-F-3W-180(0005)_dL-A
<b>TANSHING</b>				比例	----
潭興精工企業有限公司				版次	----