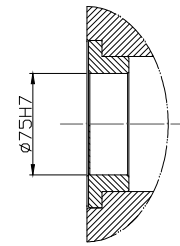
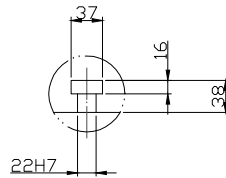
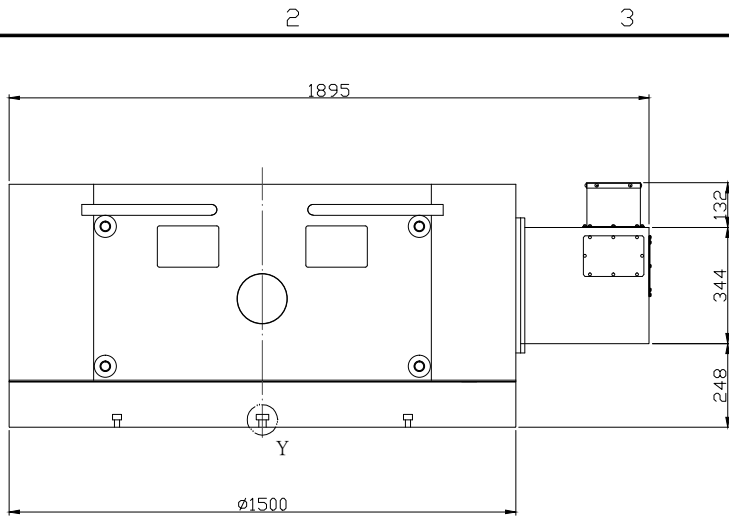
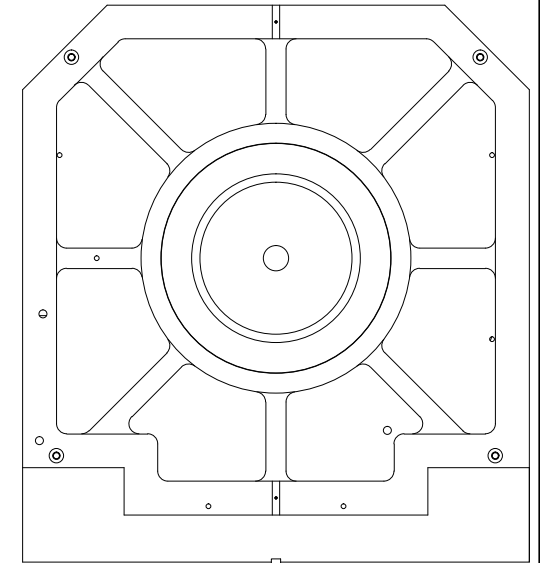
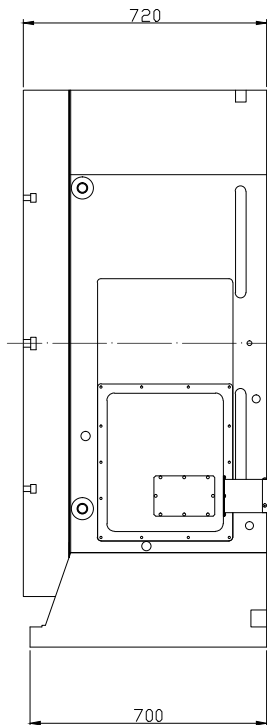
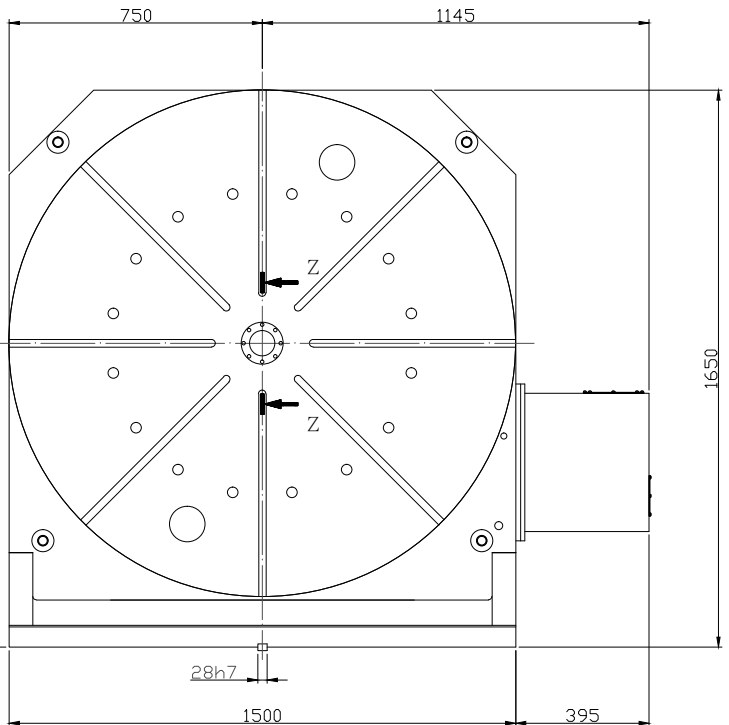
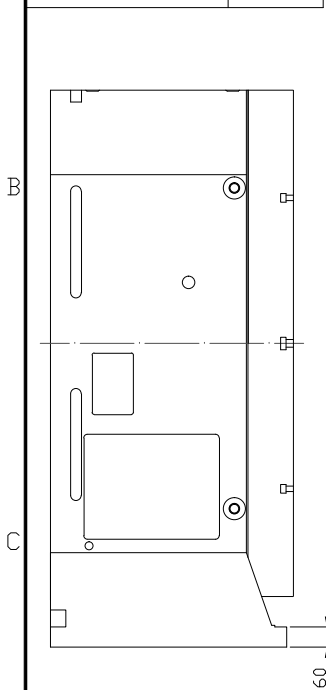


工作台尺寸(mm)	φ1500	
Worktable diameter	φ1500	
中心高度(mm)	900	
Center height	900	
中心孔直徑(mm)	75H7	
Center bore diameter	75H7	
工作台T型槽寬度(mm)	22H7	
Width of T-slot	22H7	
伺服馬達(2000rpm)	FANUC	αF30
	MITSUBISHI	HF-453
	SIEMENS	1FK7103
	HEIDENHAIN	QSY190C EcoDm
減速比	720	
Speed reduction ratio	720	
最高轉速(rpm)	2.8	
Table rotation speed	2.8	
最大工件負載(kg)	立(V.)	3000
	臥(H.)	8000
Allowable load capacity	立(V.)	3000
使用壓力(kg/cm ²)	35(Hyd.)	
	Drive pressure	
分度精度(sec)	15	
Indexing accuracy	15	
重複精度(sec)	4	
Repeatability	4	
重量(kg)	7500	
Net weight	7500	



Y局部放大視圖

Z-Z剖視圖



潭興精工企業有限公司

承認圖	客戶簽名
日期	
確認	煩請確認簽名後回傳, 謝謝!!

△					
△					
△					
△					
△	修正圖號	MNA150_oL>MNA1500_oL	2018.08.31	黃美雅	
編號	更改內容		更改日期	更改者	

設計	游政誠	日期	2014.04.07
審查		日期	
核准		日期	

型號	MRNC-A1500
圖名	外型圖
圖號	MNA1500_oL

TANSHING
潭興精工企業有限公司
比例
版次